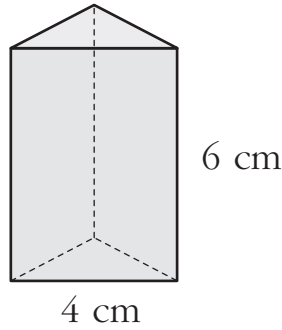
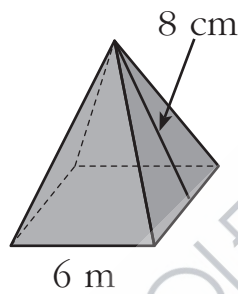


- 1 Calcula el área lateral y total de un prisma triangular sabiendo que el lado de su base mide 4 cm, su altura es de 6 cm y el área de la base es 6,1 cm<sup>2</sup>.



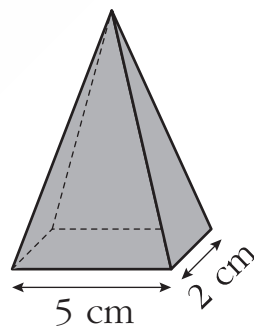
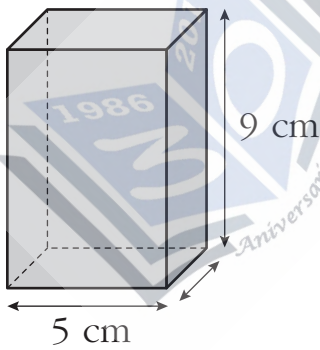
.....

- 2 Calcula la cantidad de papel que necesitas para cubrir todas las caras de esta pirámide.



.....

- 3 Calcula el volumen del prisma y de la pirámide. ¿Qué observas?



.....  
 .....  
 .....  
 .....

- 4 Una piscina cuadrada tiene 12 metros de lado y 2 metros de profundidad. Calcula el volumen de la piscina.

.....

- 5 Calcula la cantidad de hojalata que se necesita para hacer un bote de conserva si su altura es de 12 cm y su base tiene un radio de 6 cm. ¿Qué cantidad de papel se necesitará para cubrir con una etiqueta por completo la superficie lateral del bote?

.....

.....

- 6 ¿Qué cantidad de cartulina necesitamos para hacer un gorro de fiesta que tiene 18 cm de generatriz y 6 cm de radio?

.....

- 7 Calcula el volumen de un vaso cilíndrico que tiene 3 cm de radio y 7 cm de altura.

.....

- 8 Calcula el volumen de una copa que tiene 3 cm de radio y 4 cm de altura.

.....

