

1 Completa estas frases:

- a) La materia es todo aquello que forma el universo y ocupa un en él.
- b) La materia tiene unas propiedades comunes a todos los tipos de materia, que son la y el
- c) La materia tiene unas propiedades que permiten diferenciar unos tipos de materia de otros. Algunas de ellas son,,, etc.

2 Observa las imágenes.

- a) ¿Cómo se llaman los objetos que aparecen en ellas?

.....

.....

- b) ¿Para qué se utilizan y cómo funcionan?

.....

.....

.....

.....



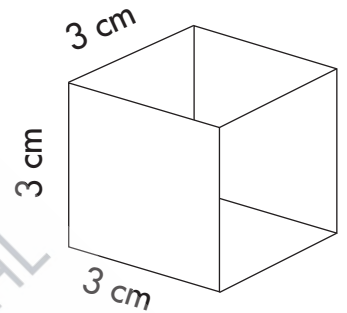
3 Completa la frase siguiente.

Las sustancias puras son aquellas que están formadas por
 de materia. Las mezclas están formadas por varias

Cada una de ellas es un de la mezcla.

4 Resuelve los siguientes problemas relacionados con la masa, el volumen y la densidad de los objetos.

a) Calcula la densidad del objeto de la derecha, teniendo en cuenta que su masa es de 81 g.



.....

.....

.....

b) La densidad del agua es de 1 g/cm^3 . Teniendo en cuenta este dato, razona si el objeto anterior flotaría en el agua o se hundiría.

.....

c) Si un litro de una determinada sustancia tiene una masa de 0,9 kg, calcula su densidad en g/cm^3 .

.....

5 ¿Qué tipo de mezcla se formaría si pusiéramos una cucharada de sal en agua y agitáramos el conjunto?

.....

¿Cómo podríamos separar los componentes de la mezcla anterior?

.....

.....

6 Di qué son los materiales naturales y los materiales artificiales y escribe tres ejemplos de cada uno de ellos.

.....

.....

.....

.....



1 Observa la imagen del globo y responde:

a) ¿Qué hay en el interior de este globo?

.....

b) Imagina que pusieras el globo en el platillo de una balanza y en el otro platillo un globo idéntico pero deshinchado. Di hacia qué lado se inclinaría dicha balanza y explica por qué.

.....

.....

.....



2 Observa la fotografía y responde a las cuestiones que se plantean.

a) ¿Cómo se llama este procedimiento?

.....

b) ¿En qué casos se utiliza?

.....

c) Describe brevemente el proceso.

.....

.....

.....



3 Al extraer y utilizar los materiales, causamos problemas como:

.....

.....